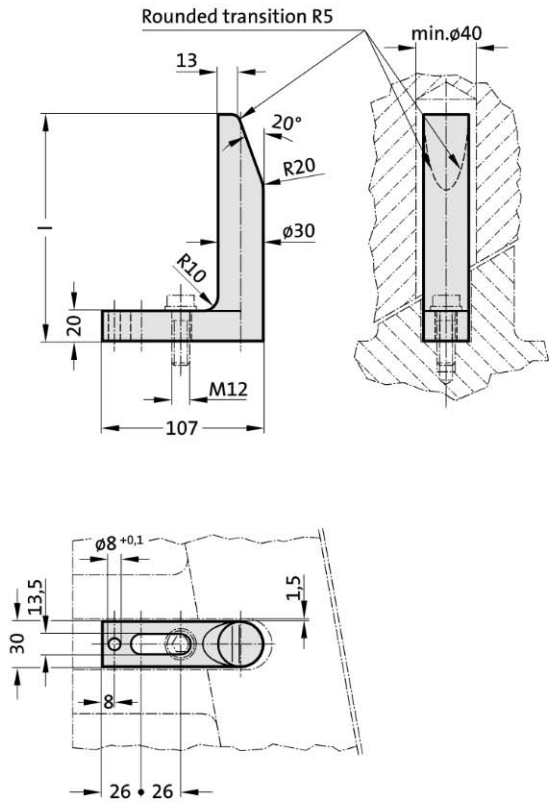




# Guide

2443.10.



**Material:**

Ck 60, hardened 58 + 2 HRC

**Execution:**

forged

**2443.10. Guide**

Order No	l
2443.10.065	65
2443.10.090	90
2443.10.120	120
2443.10.150	150
2443.10.180	180
2443.10.250	250
2443.10.300	300
2443.10.350	350