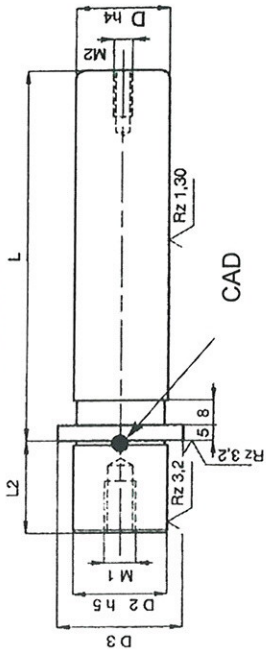
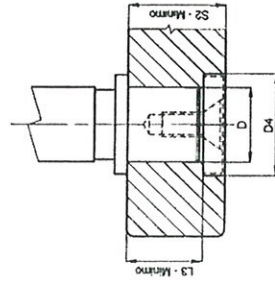
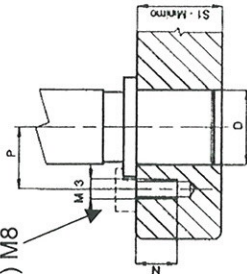


### Pelare



(3x) M8



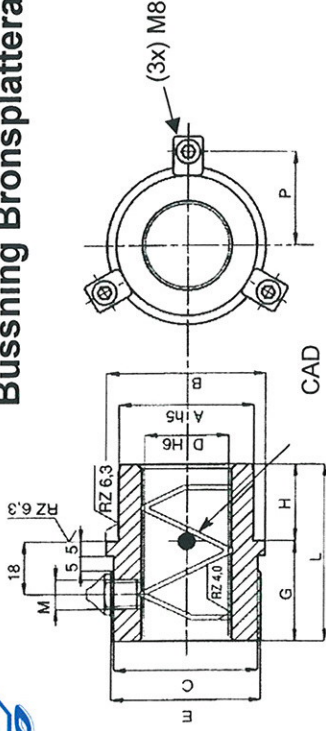
**Best.ex.**  
**WZ 50 180 4019**

D	D2	D3	D4	L2	L3	M1	M2	M3	N	P	S1	S2	Mont.hål JS6
25	25	32	34	25	26				12	20.6	28	33	25 ±0.006
32	32	40	42	30	31	10x1,5	6x1			24.6	33	38	32 ±0.006
40	40	50	52	35	36		8x1,25	8x1,25	16	29.6	38	48	40 ±0.008
50	50	62	64	45	46					35.6	48	58	50 ±0.008
63	63	73	75	49	50	12x1,75				43.1	53	63	63 ±0.010
80	80	93	95	59	60		10x1,5			51.5	63	73	80 ±0.010

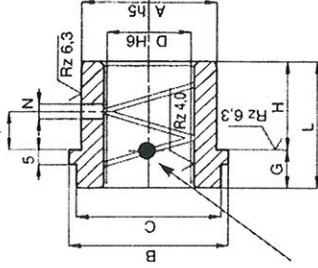
D	L	100	110	120	130	140	150	160	170	180	200	220	240	260	280	300	320	360	400
25		•	•	•	•	•	•	•	•	•	•	•	•	•	•	•	•	•	•
32		•	•	•	•	•	•	•	•	•	•	•	•	•	•	•	•	•	•
40		•	•	•	•	•	•	•	•	•	•	•	•	•	•	•	•	•	•
50		•	•	•	•	•	•	•	•	•	•	•	•	•	•	•	•	•	•
63		•	•	•	•	•	•	•	•	•	•	•	•	•	•	•	•	•	•
80		•	•	•	•	•	•	•	•	•	•	•	•	•	•	•	•	•	•

• = Ej lagervara

### Bussning Bronsplätterad



CAD



CAD

**Best.ex.**  
**WZ 50 059 6031 KORT**  
**WZ 50 075 6041 MEDEL**  
**WZ 50 110 6055 LÅNG**

D	A	B	C	E	F	G	H	L	M	N	P	Mont.hål H6
25	38	44	39	41	12	13	23	36	5	5	27.5	38 +0.016
32	45	53	48	50	16	13	30	43	10*1	5	32.0	45+0.016
40	54	63	58	60	19	13	36	49	10*1	8	37.0	54+0.019
50	65	79	74	76	19	13	46	59	10*1	8	45.0	65+0.019
63	81	92	87	89	19	13	61	74	10*1	8	51.5	81+0.022
80	100	111	106	108	19	13	76	89	10*1	8	61.0	100+0.022
				108		102	46	148				